

CARACTERÍSTICAS GENERALES

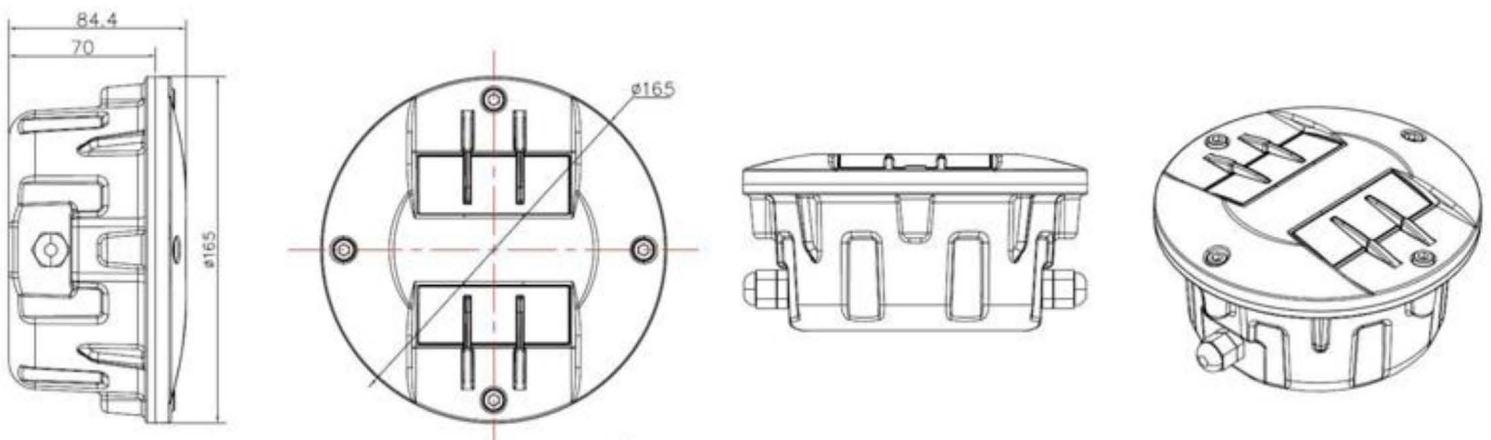
- Construcción robusta, adecuada para condiciones adversas.
- Elevación desde la superficie de la carretera de 7,7 mm.
- Alto brillo de día o de noche.
- 100% resistente al agua - IP67.
- Sistema cableado para energía solar o rejilla.
- De bajo mantenimiento.
- Unidireccional o bidireccional.
- Varios tipos de aplicaciones.
- Modos de operación: siempre encendido, intermitente, secuencial.
- Operación segura - voltaje CC.



ESPECIFICACIONES TÉCNICAS

- Dimensiones: 16.5 cm de diámetro x 8.4 cm de altura.
- Piezas principales: Concha, lente, película reflectante, PCB, LED, alambre.
- Número de LEDs: 9 (uni) o 18 (bidireccional) LED DIP de 5 mm.
- Material: Cuerpo de aluminio fundido a presión, lente de policarbonato.
- Acabado superficial: Color natural, pulido.
- Colores LED pulidos rojo, ámbar, verde, azul, blanco, blanco cálido.
- Voltaje de entrada DC12V / DC24V.
- Contraste de poder unidireccional <1 W, bidireccional <2 W.
- Intensidad de la luz 10,000 mcd (LED blanco).
- Peso: 1 kg.
- Índice de protección IP67.
- Resistencia mecánica 60 toneladas.

COMUNICACIÓN VIAL



Variación de colores



Rojo - Ámbar - Verde



Blanco cálido

